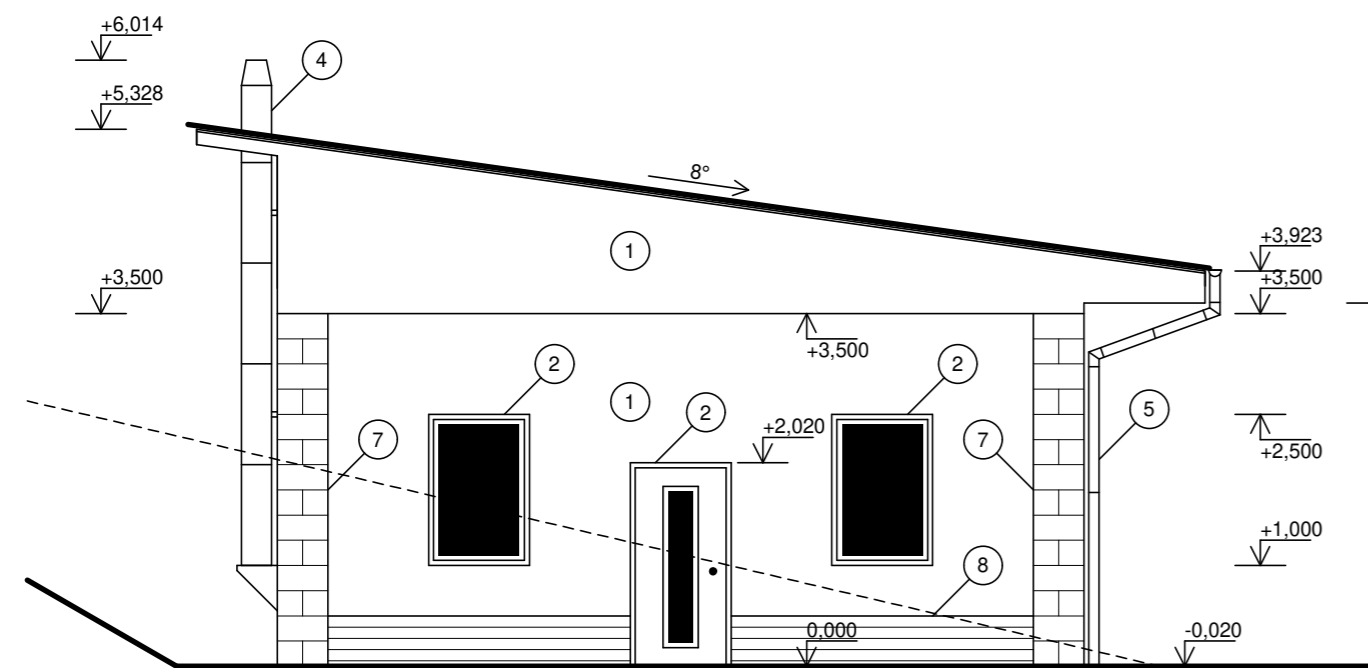
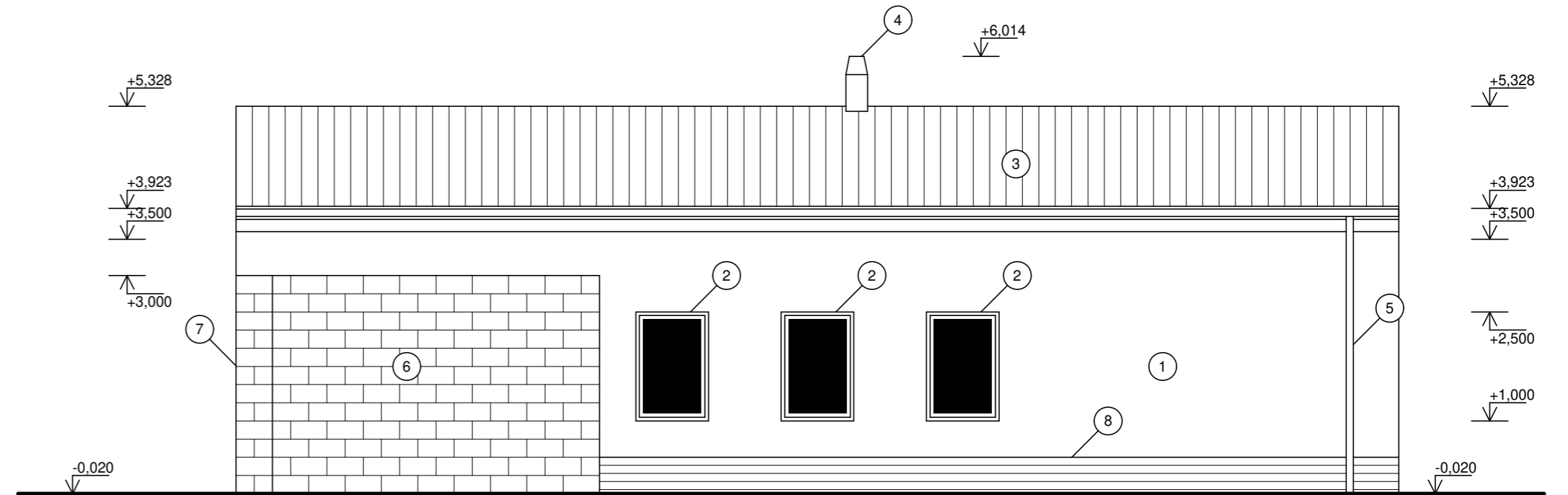


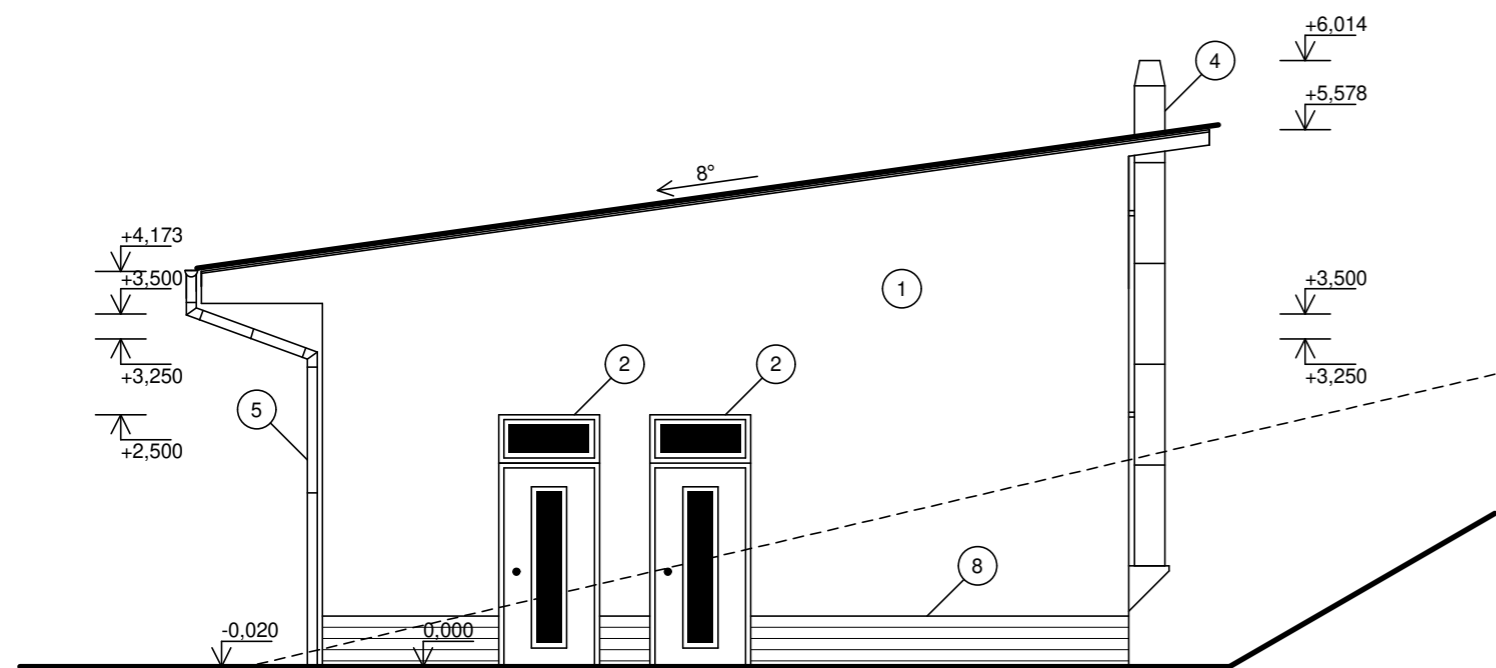
POHLED JIHOZÁPADNÍ



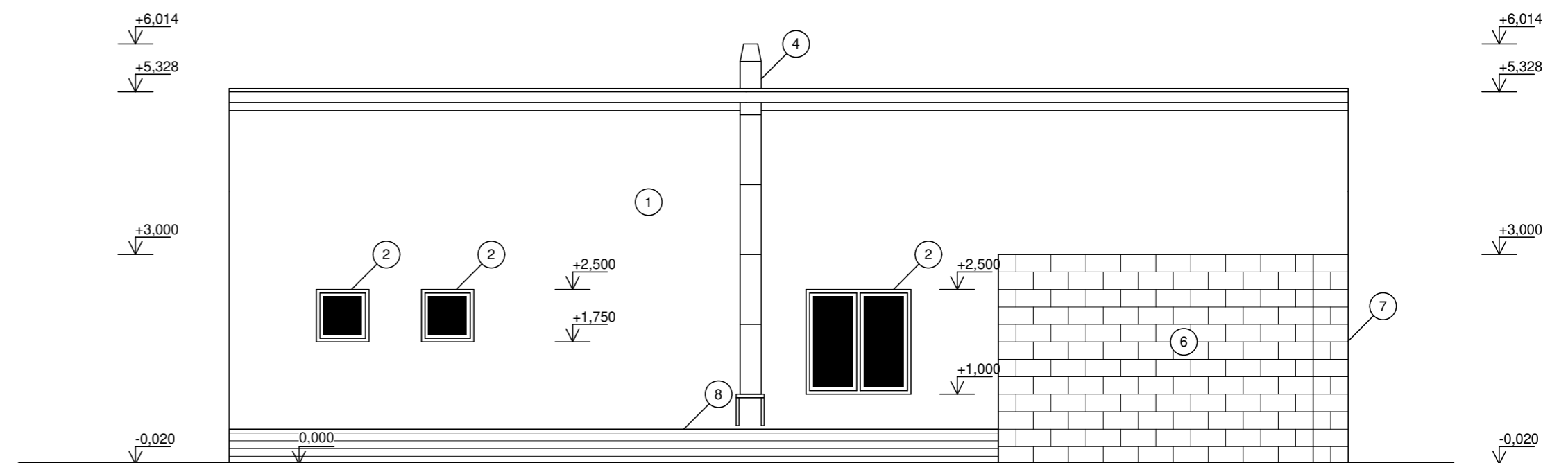
POHLED JIHOVÝCHODNÍ



POHLED SEVEROVÝCHODNÍ



POHLED SEVEROZÁPADNÍ



LEGENDA HMOT

- ① OMÍTKA HLAZENÁ, SMETANOVÉ BÍLÁ
- ② VSTUPNÍ DVEŘE A OKNA, PLASTOVÉ, BARVA TMAVĚ HNĚDÁ
- ③ STŘEŠNÍ KRYTINA Z FÓLIE PVC, BARVA TMAVĚ HNĚDÁ
- ④ TŘÍVRSTVÝ NEREZOVÝ KOMÍNOVÝ SYSTÉM
- ⑤ SVODY, ŽLABY, OPLECHOVÁNÍ - POZINKOVANÉ
- ⑥ TVAROVKY ZE ŠTÍPANÉHO BETONU, OBOUSTRANNÉ, BARVA PŘÍRODNÍ,
- ⑦ ZTRACENÉ BEDNĚNÍ tl. 500mm
- ⑧ SOKL MOZAIKOVÁ OMÍTKA

0,000 = 297,85 m.n.m. B.p.v.

VED.PROJEKTANT : ING. ARCH. I. HALVOVÁ	ZOD.PROJEKTANT : ING. ARCH. I. HALVOVÁ	PROJEKTANT : ING. J. HALVA	KRESLIL : T. PLÁNKA	DOLNÍ 38 ŽDÁR NAD SÁZAVOU TEL. 777 939396 halvova@halva.org IČO 10116443	 ATELIER HALVA
INVESTOR: Obec Vohančice, č. p. 29, 66601 Vohančice				DATUM	12 / 2020
K.Ú. Vohančice		KRAJ: Jihomoravský		STUPEŇ	DŮR+DSP
KOMUNITNÍ DŮM - SPORTOVNÍ ZÁZEMÍ PRO HRŠTĚ, Vohančice parc. č. 127/1				MĚŘÍTKO	1 : 75
				ARCHIVNÍ ČÍSLO	45-20-VO
POHLEDY				ČÍSLO VÝKRESU	D.1.1.B.4