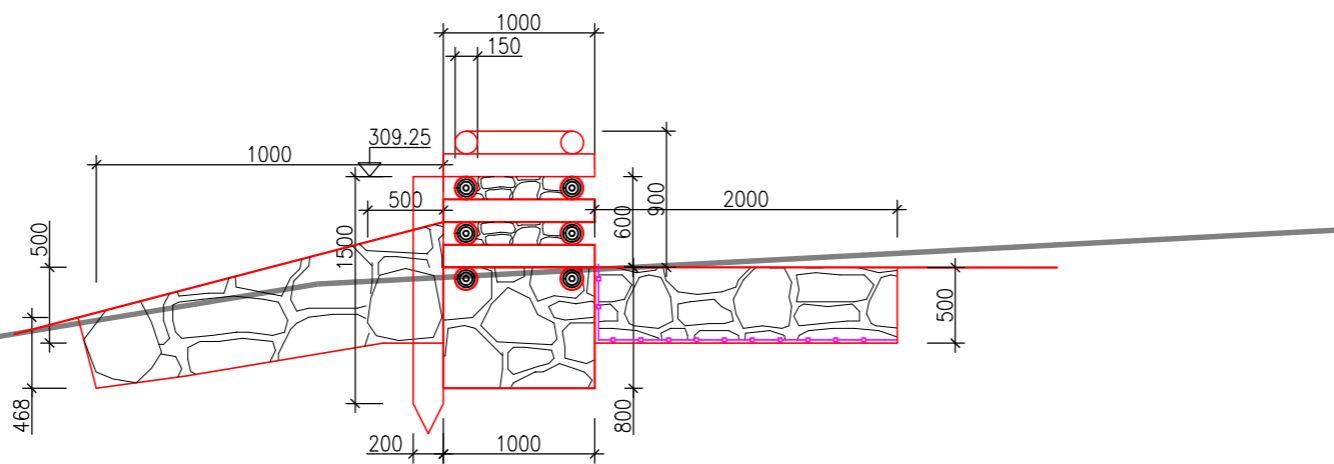
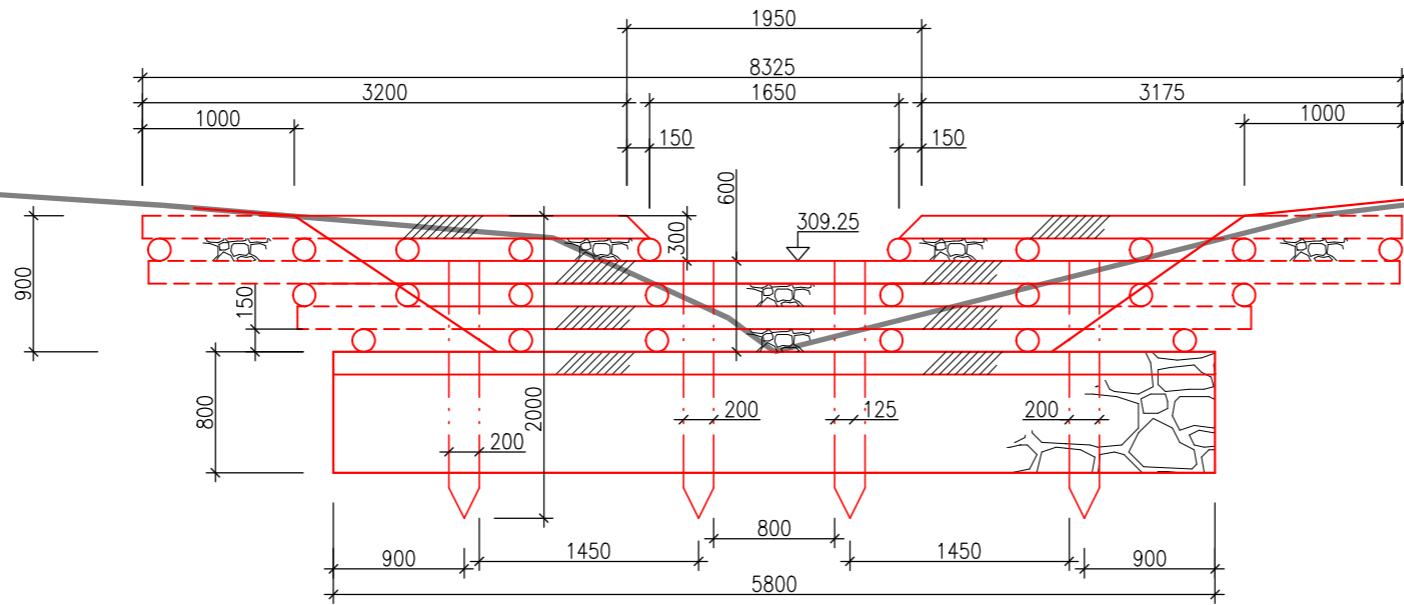



SRUBOVÁ PŘEHRAŽKA

M 1:50



LEGENDA

- UPRAVENÝ TERÉN
- PŮVODNÍ TERÉN
- GEOTEXTILIE
-  LOMOVÝ KÁMEN

SOUŘADNÝ SYSTÉM: S - JTSK
VÝŠKOVÝ SYSTÉM: BPV

KAT. ÚZEMÍ:	VOHANČICE	VZD INVEST <small>S.r.o.</small> Kpt. Nálepy 2332, Pardubice, 530 02 Projektová a investiční činnost
OKRES:	BRNO-VENKOV	
KRAJ:	JIHOMORAVSKÝ	
INVESTOR:	OBEC VOHANČICE	
AKCE:	REVITALIZACE PB PŘÍTOKU HEROLTICKÉHO POTOKA (DRÁBKA)	PROJEKTANT: BC. RŮŽIČKA VED.PROJEKTANT: ING. DVOŘÁK STUPEŇ PD: DŮR + DSP MĚŘÍTKO: 1:50 DATUM: 08/2021
OBSAH:	SRUBOVÁ PŘEHRAŽKA	PŘÍLOHA Č.: D.5